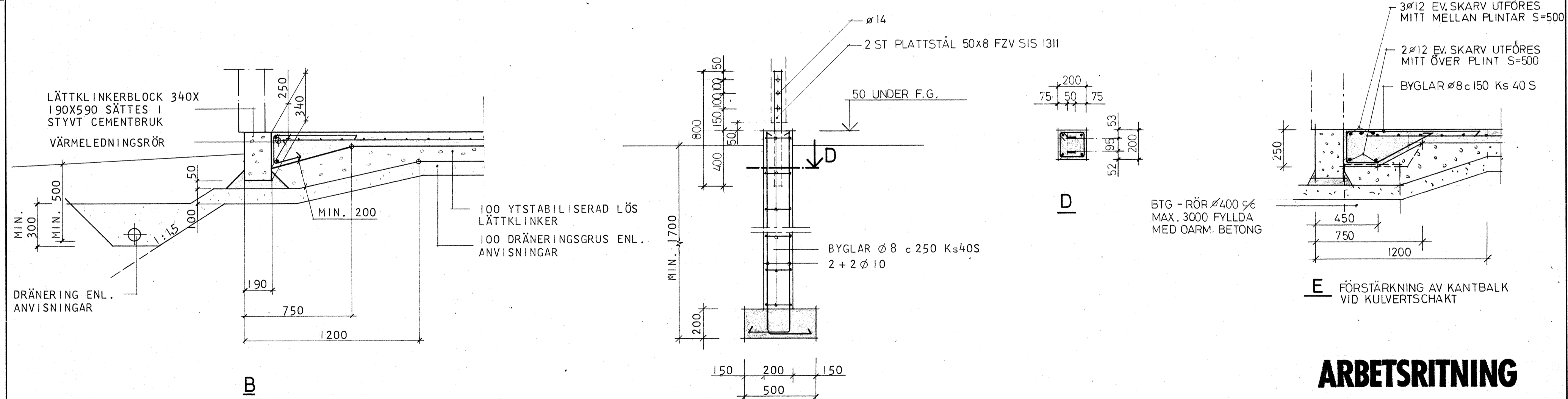


A



B

C

D

E

# ARBETSRTNING

A FÖRSTÄRKN. AV KANTBALK AN 74-01-28  
VID KULVERTSCHAKT

Reg | Ant | Avser | Sign | Datum

|  |                |             |   |                       |                           |
|--|----------------|-------------|---|-----------------------|---------------------------|
| <b>ByggStatik</b>  |                |             | SMÅHUS I KV. BETAN OCH VITKÅLEN<br>ÅRSTA, UPPSALA |                       |                           |
| Uppsala Byggstatik AB - Konsulerande ingenjörer<br>018/25 20 25 Murargatan 31 - 754 37 Uppsala |                |             | GRUNDSEKTIONER <b>KVARTERSGÅRD</b>                |                       |                           |
| Handläggare<br>H. ERIKSSON   | Ritad av<br>AN | Granskad av | Skala<br>1:20                                     | Arbetsnummer<br>73027 | Ritningsnummer<br>K 19:72 |
| Datum<br>1974-01-15  | Hans Eriksson  |             | Reg   | A                     |                           |